

L. Oberholzer AG
Feldstrasse 6
9215 Schönenberg a. d. Thur

Prüfbericht
Nr. 425460
interne Nr. 622.5192

Wir forschen und prüfen für Sie

Prüfauftrag: **Messung der Luftschalldämmung**
nach EN ISO 140-3 (1995) und EN ISO 717-1 (1996)

Prüfobjekt: **Kunststoff-Fenster (Thyssen-Profil)**
(Aufbau nach Angaben des Auftraggebers, siehe Skizze Seite 2)

Kundenreferenz: Herr Hug
Ihr Auftrag vom: 02.07.2002
Eingang des Prüfobjektes: 05.07.2002
Einbau des Prüfobjektes: 05.07.2002
Ausführung der Prüfung: 05.07.2002
Anzahl Seiten: 2
Beilagen: 1: Verfahren
2: Fachausdrücke

EMPA-Kennzeichnung: 519201
Ausgeführt von: Auftraggeber
Ausgeführt von: M. Würzer

Die Luftschalldämmung im Labor wird nach der Norm EN ISO 140-3 (1995) gemessen. Die sich daraus ergebenden Einzelgrößen R_W , C und C_{tr} werden nach der Norm EN ISO 717-1 (1996) berechnet. In der internen Dokumentation SOP-177-1 (Nr. 1058), welche der Qualitätssicherung untersteht, sind die Details des Messverfahrens sowie die Eigenschaften der Prüfstände, die verwendeten Messgeräte und die Kalibrationsdaten festgehalten.

Die wesentlichen Details zum Prüfobjekt und die Resultate sind umseitig wiedergegeben. Massgebend sind die numerischen Angaben, die nur für das im EMPA-Prüfstand gemessene Objekt gültig sind. Die Ergebnisse können nicht unbesehen auf eine Serie übertragen werden. Die Messgenauigkeit im Sinne einer Standardabweichung beträgt im verwendeten Prüfstand und mit den eingesetzten Messgeräten nach den bisherigen Erfahrungen ± 1 dB für R_W .

Das Fenster wurde zur Messung in die Öffnung des Prüfstandes 11/13 im Labor eingesetzt und an den Rändern beidseitig mit elastischem Kitt abgedichtet.

Dübendorf, 14. Juli 2003
Prüfleiter:

Akustik und Lärmbekämpfung
Stv. Abteilungsleiter:



STS 068

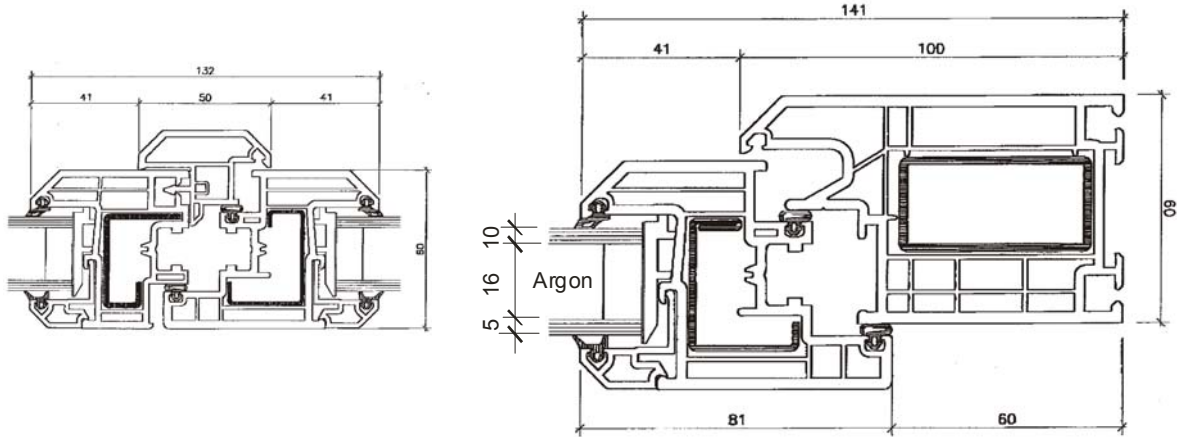
M. Würzer

R. Bütikofer

Anmerkung: Die Untersuchungsergebnisse haben nur Gültigkeit für das geprüfte Objekt. Das Verwenden des Berichtes zu Werbezwecken, der blosser Hinweis darauf sowie auszugsweises Veröffentlichen bedürfen der Genehmigung der EMPA (vgl. Merkblatt). Bericht und Unterlagen werden 10 Jahre archiviert.

Gegenstand: Kunststoff-Fenster (Thyssen-Profil), 2-flügelig mit Stulp

Bezeichnung: Thyssen-Polymer MD100; Rahmen: 4-Kammer PVC-Profil mit Stahl-armierung; Verglasung: Wärmeschutzglas 10 Float/16 Argon/5 Silverstar mm; Beschlag: ROTQ NT, 1. Flügel Drehkipp rechts, 2. Flügel Getriebe mit Kantenriegel Ecklager; Dichtungen: 2 Stück TPD-Mitteldichtungen am Flügel umlaufend verschweisst, im unteren Bländrahmen eingezogen; Entwässerung: 3 Schlitze 25 x 5mm



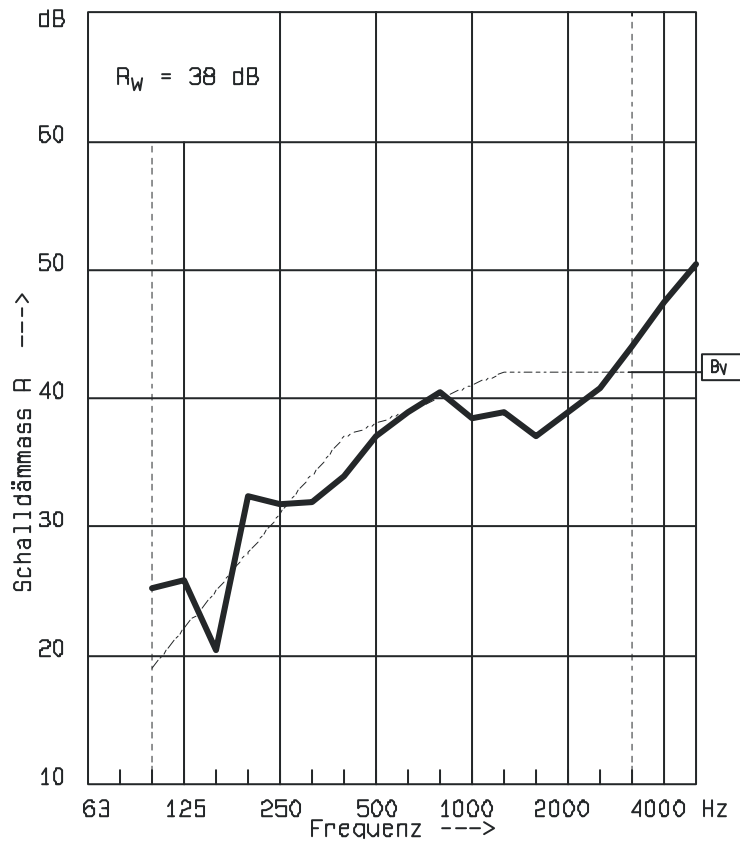
Messung: EMPA, Schallhaus 1, Prüfräume 11/13, Volumen: 52/51 m³
 Temperatur: 20°C relative Luftfeuchtigkeit: 47 %

Datum: 05.07.2002

Dicke: 60, D mm
 Prüffläche: 2,1 m²

$R_w (C; C_{tr}) = 38 (-1; -4) \text{ dB}$
 Max. Abweichung: 5 dB bei 1600 Hz

Frequenz [Hz]	R [dB]
100	25.3
125	25.8
150	20.4
200	32.4
250	31.7
315	31.9
400	34.0
500	37.0
630	38.9
800	40.4
1000	38.4
1250	39.0
1600	37.1
2000	38.9
2500	40.7
3150	44.0
4000	47.5
5000	50.4



B_v: verschobene Bezugskurve
 Auswertung: EN ISO 717-1 (1996)
 Messmethode: EN ISO 140-3 (1995)
 Prüfschall: Breitbandrauschen
 Empfang: Terzbandfilter

EMPA
 CH-8600 Dübendorf

Auftrags-Nr: 425450

Auftraggeber:
 L. Oberholzer AG, 9215 Schönenberg a. d. Thur

Interne Nr:
 519201
 622.5192