

Thyssen Polymer GmbH
Bayerwaldstrasse 18
D-94327 Bogen

Prüfbericht
Nr. 417862.1
interne Nr. 622.5085

Wir forschen und prüfen für Sie

Prüfauftrag: **Messung der Luftschalldämmung**
nach EN ISO 140-3 (1995) und EN ISO 717-1 (1996)

Prüfobjekt: **Kunststoff-Fenster (Thyssen-Profil), Variante 1**
(Aufbau gemäss Skizze auf Seite 2)

Kundenreferenz: Herr Hug

Ihr Auftrag vom: 2001-03-27

Eingang des Prüfobjektes: 2001-04-11

Einbau des Prüfobjektes: 2001-04-11

Ausführung der Prüfung: 2001-04-11

Anzahl Seiten: 2

Beilagen: 1: Verfahren
2: Fachausdrücke

EMPA-Kennzeichnung: 508501

Ausgeführt von: Oberholzer AG

Ausgeführt von: M. Würzer

Die Luftschalldämmung im Labor wird nach der Norm EN ISO 140-3 (1995) gemessen. Die sich daraus ergebenden Einzahlgrössen R_w , C und C_{tr} werden nach der Norm EN ISO 717-1 (1996) berechnet. In der internen Dokumentation SOP-177-1 (Nr. 1058), welche der Qualitätssicherung untersteht, sind die Details des Messverfahrens sowie die Eigenschaften der Prüfstände, die verwendeten Messgeräte und die Kalibrationsdaten festgehalten.

Die wesentlichen Details zum Prüfobjekt und die Resultate sind umseitig wiedergegeben. Massgebend sind die numerischen Angaben, die nur für das im EMPA-Prüfstand gemessene Objekt gültig sind. Die Ergebnisse können nicht unbesehen auf eine Serie übertragen werden. Die Messgenauigkeit im Sinne einer Standardabweichung beträgt im verwendeten Prüfstand und mit den eingesetzten Messgeräten nach den bisherigen Erfahrungen ± 1 dB für R_w .

Das Fenster wurde zur Messung in die Öffnung des Prüfstandes 11/13 im Labor eingesetzt und an den Rändern beidseitig mit elastischem Kitt abgedichtet.

Dübendorf, 14. Juli 2003
Der Prüfleiter:

Akustik und Lärmbekämpfung
Der Abteilungsleiter:



STS 068

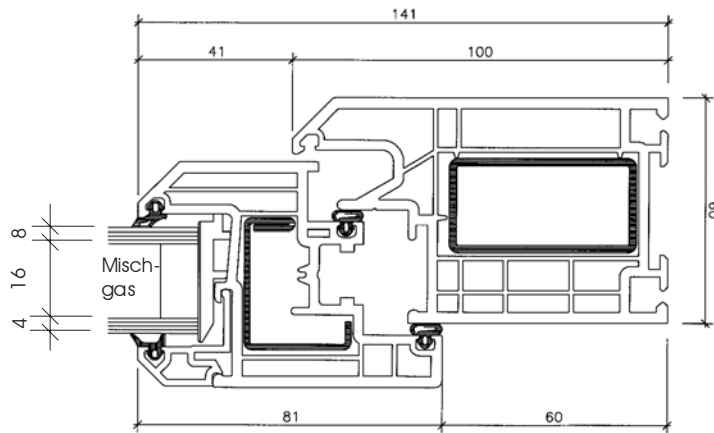
M. Würzer

a.i. R. Bütikofer

Anmerkung: Die Untersuchungsergebnisse haben nur Gültigkeit für das geprüfte Objekt. Das Verwenden des Berichtes zu Werbe-zwecken, der blosser Hinweis darauf sowie auszugsweises Veröffentlichen bedürfen der Genehmigung der EMPA (vgl. Merkblatt). Bericht und Unterlagen werden 10 Jahre archiviert.

Gegenstand: Kunststoff-Fenster (Thyssen-Profil), 2-flügelig mit Stulp; Variante 1

Bezeichnung: Thyssen-Polymer MD100; Rahmen 4-Kammer PVC-Profil mit Stahl-armierung 60mm; Verglasung KB/16/V4mm LZ Mischgas Trockenverglasung
 Beschlag RDTA Centro: 1. Flügel Drehkipp rechts, 2. Flügel Getriebe mit Kantenriegel Ecklager; Dichtungen: TPO-Dichtungen 2 Stück Mitteldichtungen umlaufend verschweisst



Messung: EMPA, Schallhaus 1, Prüfräume 11/13, Volumen: 52/51 m³
 Temperatur: 20 °C relative Luftfeuchtigkeit: 40 %

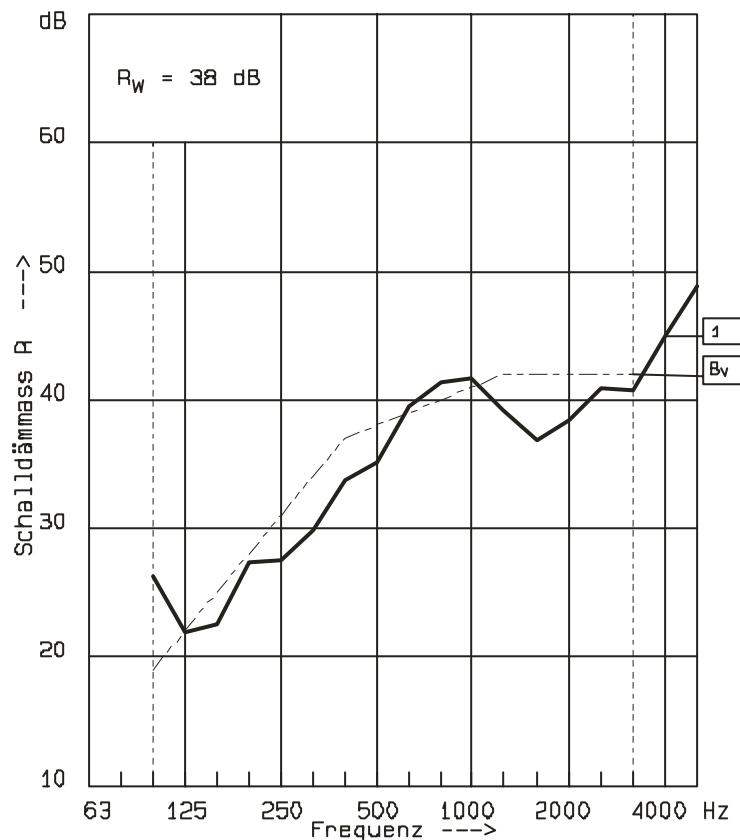
Datum: 11.04.2001

Dicke: 28,0 mm
 Prüffläche: 2,1 m²

Kurve 1 :

$R_w (C; C_{tr}) = 38 (-2; -4) \text{ dB}$
 Max. Abweichung: 5 dB bei 1000 Hz

Frequenz [Hz]	R [dB]
100	26.3
125	22.0
160	22.5
200	27.4
250	27.5
315	30.0
400	33.8
500	35.1
630	39.4
800	41.4
1000	41.7
1250	39.3
1600	36.9
2000	38.4
2500	40.9
3150	40.7
4000	44.9
5000	48.8



B_v: verschobene Bezugskurve

Auswertung: EN ISO 717-1 (1996)
 Messmethode: EN ISO 140-3 (1995)
 Prüfschall: Breitbandrauschen
 Empfang: Terzbandfilter

EMPA
 CH-8600 Dübendorf

Auftrags-Nr:
 41 7862.1

Auftraggeber:
 Thyssen Polymer GmbH, D-94327 Bogen

Interne Nr:
 508501
 622.5085

Thyssen Polymer GmbH
Bayerwaldstrasse 18
D-94327 Bogen

Prüfbericht
Nr. 417862.2
interne Nr. 622.5085

Wir forschen und prüfen für Sie

Prüfauftrag: **Messung der Luftschalldämmung**
nach EN ISO 140-3 (1995) und EN ISO 717-1 (1996)

Prüfobjekt: **Kunststoff-Fenster (Thyssen-Profil), Variante 2**
(Aufbau gemäss Skizze auf Seite 2)

Kundenreferenz: Herr Hug

Ihr Auftrag vom: 2001-03-27

Eingang des Prüfobjektes: 2001-04-11 **EMPA-Kennzeichnung:** 508502

Einbau des Prüfobjektes: 2001-04-11 **Ausgeführt von:** Oberholzer AG

Ausführung der Prüfung: 2001-04-11 **Ausgeführt von:** M. Würzer

Anzahl Seiten: 2

Beilagen: 1: Verfahren
2: Fachausdrücke

Die Luftschalldämmung im Labor wird nach der Norm EN ISO 140-3 (1995) gemessen. Die sich daraus ergebenden Einzahlgrössen R_w , C und C_{tr} werden nach der Norm EN ISO 717-1 (1996) berechnet. In der internen Dokumentation SOP-177-1 (Nr. 1058), welche der Qualitätssicherung untersteht, sind die Details des Messverfahrens sowie die Eigenschaften der Prüfstände, die verwendeten Messgeräte und die Kalibrationsdaten festgehalten.

Die wesentlichen Details zum Prüfobjekt und die Resultate sind umseitig wiedergegeben. Massgebend sind die numerischen Angaben, die nur für das im EMPA-Prüfstand gemessene Objekt gültig sind. Die Ergebnisse können nicht unbesehen auf eine Serie übertragen werden. Die Messgenauigkeit im Sinne einer Standardabweichung beträgt im verwendeten Prüfstand und mit den eingesetzten Messgeräten nach den bisherigen Erfahrungen ± 1 dB für R_w .

Das Fenster wurde zur Messung in die Öffnung des Prüfstandes 11/13 im Labor eingesetzt und an den Rändern beidseitig mit elastischem Kitt abgedichtet.

Dübendorf, 14. Juli 2003
Der Prüfleiter:

Akustik und Lärmbekämpfung
Der Abteilungsleiter:



STS 068

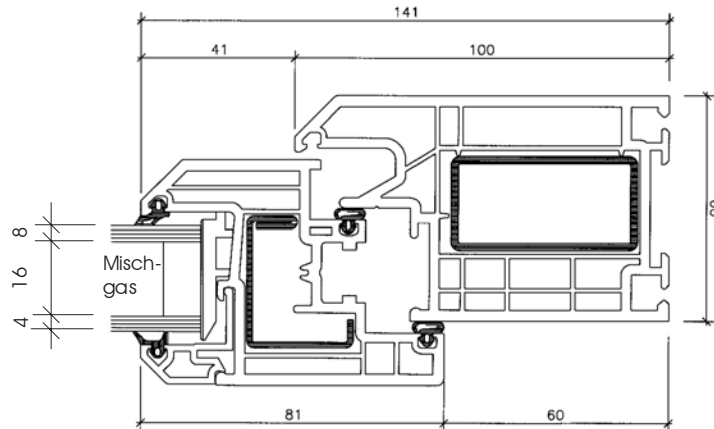
M. Würzer

a.i. R. Bütikofer

Anmerkung: Die Untersuchungsergebnisse haben nur Gültigkeit für das geprüfte Objekt. Das Verwenden des Berichtes zu Werbe-zwecken, der blosser Hinweis darauf sowie auszugsweises Veröffentlichendes bedürfen der Genehmigung der EMPA (vgl. Merkblatt). Bericht und Unterlagen werden 10 Jahre archiviert.

Gegenstand: Kunststoff-Fenster (Thyssen-Profil), 2-flügelig mit Stulp; Variante 2

Bezeichnung: Thyssen-Polymer MD100; Rahmen 4-Kammer PVC-Profil mit Stahlarmierung 60mm; Verglasung K8/16/V4mm LZ Mischgas Trockenverglasung mit Fussversiegelung; Beschlag RDTD Centro: 1. Flügel Drehkipp rechts, 2. Flügel Getriebe mit Kantenriegel Ecklager; Dichtungen: TPD-Dichtungen 2 Stück Mitteldichtungen umlaufend verschweisst



Messung: EMPA, Schallhaus 1, Prüfräume 11/13, Volumen: 52/51 m³
 Temperatur: 20 °C relative Luftfeuchtigkeit: 40 %

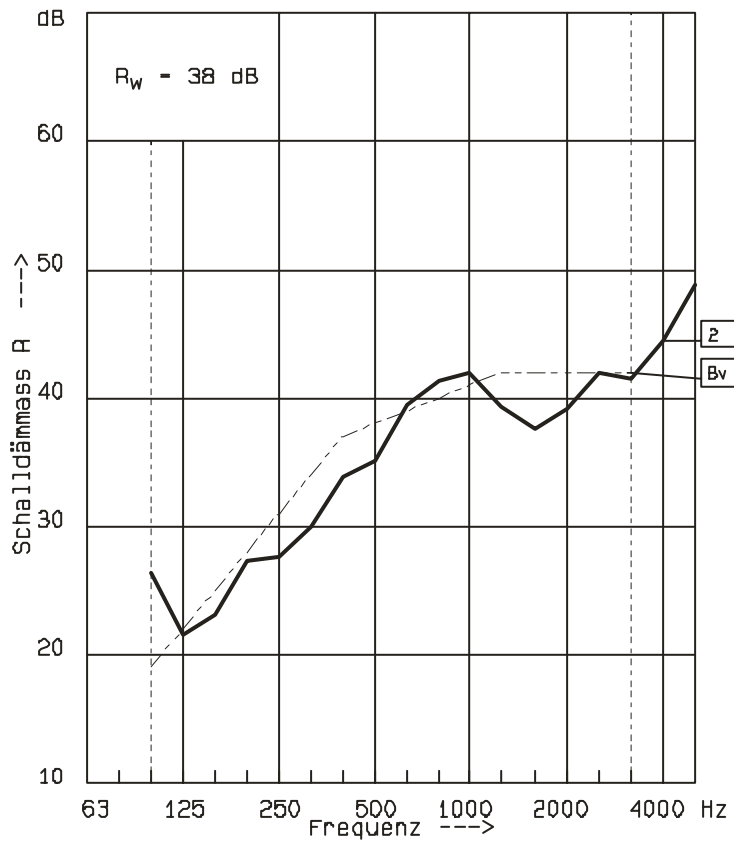
Datum: 11.04.2001

Dicke: 28,0 mm
 Prüffläche: 2,1 m²

Kurve 2:

$R_w (C; C_{tr}) = 38 (-1; -4) \text{ dB}$
 Max. Abweichung: 4 dB bei 1600 Hz

Frequenz [Hz]	R [dB]
100	26.4
125	21.6
160	23.1
200	27.4
250	27.7
315	30.0
400	33.9
500	35.0
630	39.5
800	41.3
1000	41.9
1250	39.4
1600	37.6
2000	39.1
2500	41.9
3150	41.5
4000	44.5
5000	48.8



B_v: verschobene Bezugekurve
 Auswertung: EN ISO 717-1 (1996)
 Messmethode: EN ISO 140-3 (1995)
 Prüfschall: Breitbandrauschen
 Empfang: Terzbandfilter

EMPA
 CH-8600 Dübendorf

Auftrags-Nr:
 41 7862.2

Auftraggeber:
 Thyssen Polymer GmbH, D-94327 Bogen

Interne Nr.:
 508502
 622.5085

Thyssen Polymer GmbH
Bayerwaldstrasse 18
D-94327 Bogen

Prüfbericht
Nr. 417862.3
interne Nr. 622.5085

Wir forschen und prüfen für Sie

Prüfauftrag:	Messung der Luftschalldämmung		
	nach EN ISO 140-3 (1995) und EN ISO 717-1 (1996)		
Prüfobjekt:	Kunststoff-Fenster (Thyssen-Profil), Variante 3 (Aufbau gemäss Skizze auf Seite 2)		
Kundenreferenz:	Herr Hug	EMPA-Kennzeichnung:	508503
Ihr Auftrag vom:	2001-03-27	Ausgeführt von:	Oberholzer AG
Eingang des Prüfobjektes:	2001-04-11	Ausgeführt von:	M. Würzer
Einbau des Prüfobjektes:	2001-04-11		
Ausführung der Prüfung:	2001-04-11		
Anzahl Seiten:	2		
Beilagen:	1: Verfahren 2: Fachausdrücke		

Die Luftschalldämmung im Labor wird nach der Norm EN ISO 140-3 (1995) gemessen. Die sich daraus ergebenden Einzahlgrössen R_w , C und C_{tr} werden nach der Norm EN ISO 717-1 (1996) berechnet. In der internen Dokumentation SOP-177-1 (Nr. 1058), welche der Qualitätssicherung untersteht, sind die Details des Messverfahrens sowie die Eigenschaften der Prüfstände, die verwendeten Messgeräte und die Kalibrationsdaten festgehalten.

Die wesentlichen Details zum Prüfobjekt und die Resultate sind umseitig wiedergegeben. Massgebend sind die numerischen Angaben, die nur für das im EMPA-Prüfstand gemessene Objekt gültig sind. Die Ergebnisse können nicht unbesehen auf eine Serie übertragen werden. Die Messgenauigkeit im Sinne einer Standardabweichung beträgt im verwendeten Prüfstand und mit den eingesetzten Messgeräten nach den bisherigen Erfahrungen ± 1 dB für R_w .

Das Fenster wurde zur Messung in die Öffnung des Prüfstandes 11/13 im Labor eingesetzt und an den Rändern beidseitig mit elastischem Kitt abgedichtet.

Dübendorf, 14. Juli 2003
Der Prüfleiter:

Akustik und Lärmbekämpfung
Der Abteilungsleiter:



STS 068

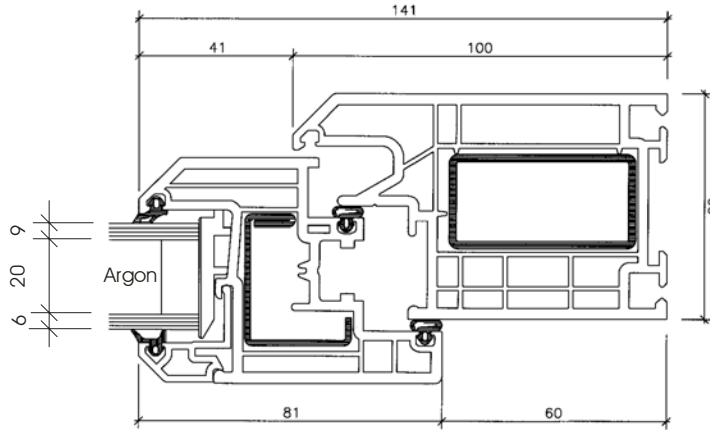
M. Würzer

a.i. R. Bütikofer

Anmerkung: Die Untersuchungsergebnisse haben nur Gültigkeit für das geprüfte Objekt. Das Verwenden des Berichtes zu Werbe-zwecken, der blosse Hinweis darauf sowie auszugsweises Veröffentlichendes bedürfen der Genehmigung der EMPA (vgl. Merkblatt). Bericht und Unterlagen werden 10 Jahre archiviert.

Gegenstand: Kunststoff-Fenster (Thyssen-Profil), 2-flügelig mit Stulp; Variante 3

Bezeichnung: Thyssen-Polymer MD100; Rahmen 4-Kammer PVC-Profil mit Stahlarmierung 60mm; Verglasung 09/20/06mm LZ Argon Trockenverglasung
 Beschlag ROTO Centro: 1. Flügel Drehkipp rechts, 2. Flügel Getriebe mit Kantenriegel Ecklager; Dichtungen: TPO-Dichtungen 2 Stück Mitteldichtungen umlaufend verschweisst



Messung: EMPA, Schallhaus 1, Prüfräume 11/13, Volumen: 52/51 m³
 Temperatur: 20 °C relative Luftfeuchtigkeit: 40 %

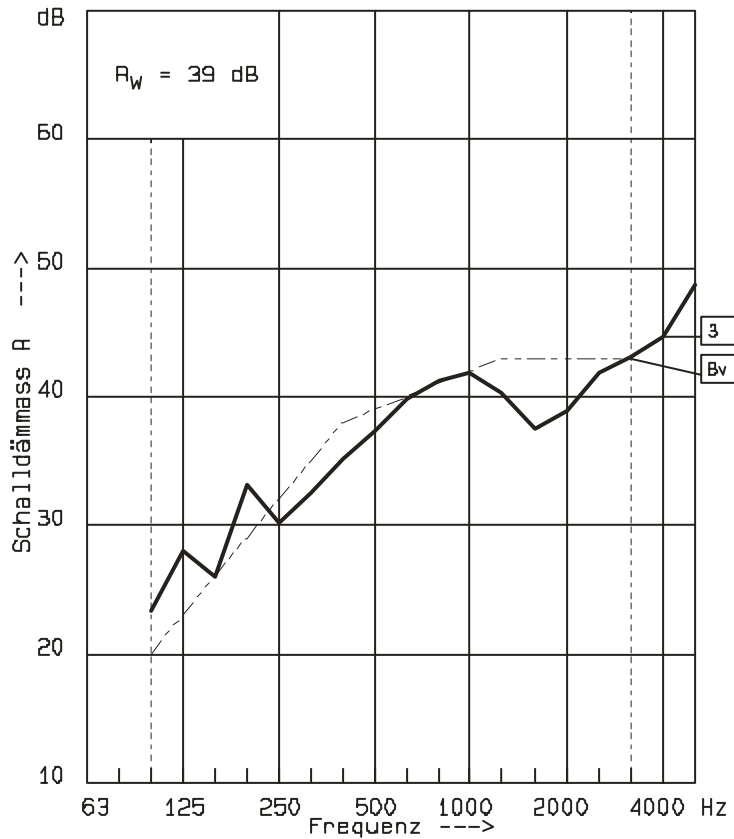
Datum: 11.04.2001

Dicke: 35,0 mm
 Prüffläche: 2,1 m²

Kurve 3 :

$R_w (C; C_{tr}) = 39 (-1; -3) \text{ dB}$
 Max. Abweichung: 6 dB bei 1600 Hz

Frequenz [Hz]	R [dB]
100	23.3
125	28.1
160	25.9
200	33.2
250	30.2
315	32.4
400	35.2
500	37.3
630	39.8
800	41.2
1000	41.8
1250	40.2
1600	37.5
2000	39.0
2500	42.0
3150	43.1
4000	44.7
5000	48.6



B_v: verschobene Bezugskurve

Auswertung: EN ISO 717-1 (1996)
 Messmethode: EN ISO 140-3 (1995)
 Prüfschall: Breitbandrauschen
 Empfang: Terzbandfilter

EMPA
 CH-8600 Dübendorf

Auftrags-Nr:
 41 7862.3

Auftraggeber:
 Thyssen Polymer GmbH, D-94327 Bogen

Interne Nr:
 508503
 622.5085

Thyssen Polymer GmbH
Bayerwaldstrasse 18
D-94327 Bogen

Prüfbericht
Nr. 417862.4
interne Nr. 622.5085

Wir forschen und prüfen für Sie

Prüfauftrag: **Messung der Luftschalldämmung**
nach EN ISO 140-3 (1995) und EN ISO 717-1 (1996)

Prüfobjekt: **Kunststoff-Fenster (Thyssen-Profil), Variante 4**
(Aufbau gemäss Skizze auf Seite 2)

Kundenreferenz: Herr Hug

Ihr Auftrag vom: 2001-03-27

Eingang des Prüfobjektes: 2001-04-11

Einbau des Prüfobjektes: 2001-04-11

Ausführung der Prüfung: 2001-04-11

Anzahl Seiten: 2

Beilagen: 1: Verfahren
2: Fachausdrücke

EMPA-Kennzeichnung: 508504

Ausgeführt von: Oberholzer AG

Ausgeführt von: M. Würzer

Die Luftschalldämmung im Labor wird nach der Norm EN ISO 140-3 (1995) gemessen. Die sich daraus ergebenden Einzahlgrössen R_w , C und C_{tr} werden nach der Norm EN ISO 717-1 (1996) berechnet. In der internen Dokumentation SOP-177-1 (Nr. 1058), welche der Qualitätssicherung untersteht, sind die Details des Messverfahrens sowie die Eigenschaften der Prüfstände, die verwendeten Messgeräte und die Kalibrationsdaten festgehalten.

Die wesentlichen Details zum Prüfobjekt und die Resultate sind umseitig wiedergegeben. Massgebend sind die numerischen Angaben, die nur für das im EMPA-Prüfstand gemessene Objekt gültig sind. Die Ergebnisse können nicht unbesehen auf eine Serie übertragen werden. Die Messgenauigkeit im Sinne einer Standardabweichung beträgt im verwendeten Prüfstand und mit den eingesetzten Messgeräten nach den bisherigen Erfahrungen ± 1 dB für R_w .

Das Fenster wurde zur Messung in die Öffnung des Prüfstandes 11/13 im Labor eingesetzt und an den Rändern beidseitig mit elastischem Kitt abgedichtet.

Dübendorf, 14. Juli 2003
Der Prüfleiter:

Akustik und Lärmbekämpfung
Der Abteilungsleiter:



STS 068

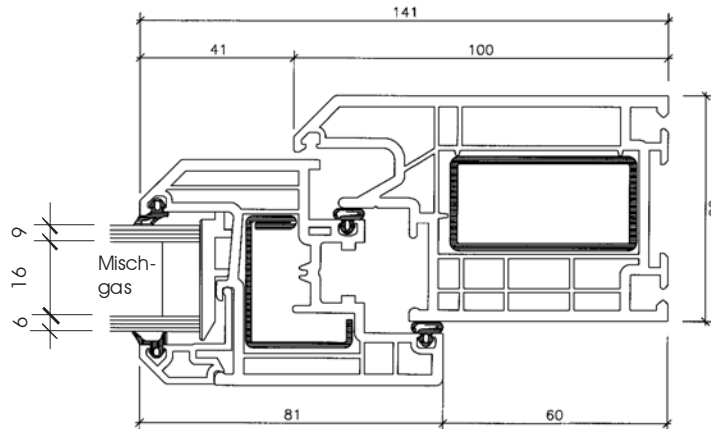
M. Würzer

a.i. R. Bütikofer

Anmerkung: Die Untersuchungsergebnisse haben nur Gültigkeit für das geprüfte Objekt. Das Verwenden des Berichtes zu Werbe-zwecken, der blosse Hinweis darauf sowie auszugsweises Veröffentlichendes bedürfen der Genehmigung der EMPA (vgl. Merkblatt). Bericht und Unterlagen werden 10 Jahre archiviert.

Gegenstand: Kunststoff-Fenster (Thyssen-Profil), 2-flügelig mit Stulp; Variante 4

Bezeichnung: Thyssen-Polymer MD100; Rahmen 4-Kammer PVC-Profil mit Stahlarmierung 60mm; Verglasung 09/16/06mm LZ Mischgas Trockenverglasung Beschlag ROTO Centro: 1. Flügel Drehkipp rechts, 2. Flügel Getriebe mit Kantenriegel Ecklager; Dichtungen: TPO-Dichtungen 2 Stück Mitteldichtungen umlaufend verschweisst



MESSUNG: EMPA, Schallhaus 1, Prüfräume 11/13, Volumen: 52/51 m³
 Temperatur: 20 °C relative Luftfeuchtigkeit: 40 %

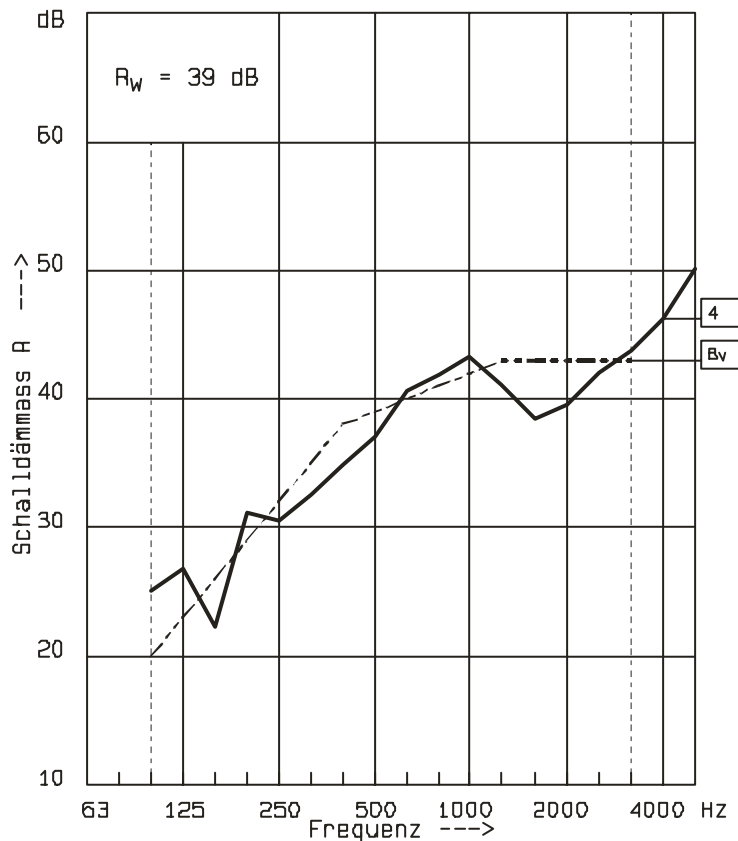
Datum: 11.04.2001

Dicke: 31,0 mm
 Prüffläche: 2,1 m²

Kurve 4 :

$R_w (C; C_{tr}) = 39 (-1; -4) \text{ dB}$
 Max. Abweichung: 5 dB bei 1600 Hz

Frequenz [Hz]	R [dB]
100	25.1
125	26.9
160	22.2
200	31.1
250	30.6
315	32.6
400	34.9
500	37.1
630	40.7
800	41.8
1000	43.3
1250	41.1
1600	38.5
2000	39.5
2500	42.1
3150	43.7
4000	46.3
5000	50.1



B_v: verschobene Bezugscurve
 Auswertung: EN ISO 717-1 (1996)
 Messmethode: EN ISO 140-3 (1995)
 Prüfschall: Breitbandrauschen
 Empfang: Terzbandfilter

EMPA
 CH-8600 Dübendorf

Auftrags-Nr:
 41 7862.4

Auftraggeber:
 Thyssen Polymer GmbH, D-94327 Bogen

Interne Nr:
 508504
 622.5085

